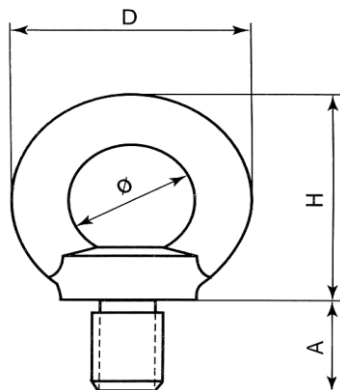




Elektrėnų g. 5, Kaunas LT-51193
 Tel. 8-37 407434
 Mob. 8-610 20740
 Fax. 8-37 407435
 www.tiknet.lt / info@tiknet.lt

Varžtas su kilpa DIN580 - techninės charakteristikos



KODAS	MATMUO, mm	D, mm	φ, mm	H, mm	A, mm	SVORIS (VNT.), Kg	DARBINĖ APKROVA, Kg	KRITINĖ APKROVA, Kg
D582/06	6	36	20	36	13	0,0462	70	560
D582/08	8	36	20	36	13	0,0498	140	1120
D582/10	10	45	25	45	17	0,1004	230	1840
D582/12	12	54	30	53	20,5	0,164	340	2720
D582/14	14	63	35	62	27	0,2706	490	3920
D582/16	16	63	35	62	27	0,2893	700	5600
D582/18	18	72	40	71	30	0,4332	1000	8000
D582/20	20	72	40	71	30	0,4436	1200	9600
D582/22	22	90	50	90	36	0,8108	1500	12000
D582/24	24	90	50	90	36	0,8642	1800	14400
D582/27	27	96	53	97	41	1,2212	2500	15000
D582/30	30	108	60	109	45	1,5066	3600	21600